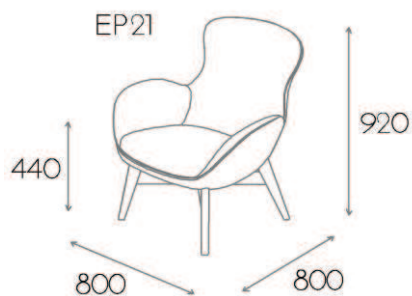


Epic



Grupa cenowa					
I	II	III	IV	V	VI
Meteor Rivet	Charles Petrus Valencia Barolo	MLF Patina Xtreme/X2 Arco	Blazer Maglia	Skóra	Alcantara
2100,-	2155,-	2215,-	2323,-	2871,-	3268,-

Fotel z niskim oparciem na stelażu drewnianym na 4 nogach G95 DRE w kolorach: antracyt, buk natura, czarny, wenge.

Zatyczki z filcem

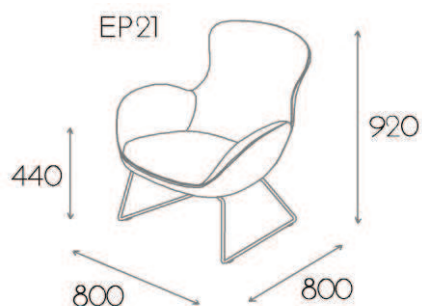
ZAT GEP F

+18,-



Grupa cenowa					
I	II	III	IV	V	VI
Meteor Rivet	Charles Petrus Valencia Barolo	MLF Patina Xtreme/X2 Arco	Blazer Maglia	Skóra	Alcantara
2068,-	2123,-	2182,-	2291,-	2838,-	3235,-

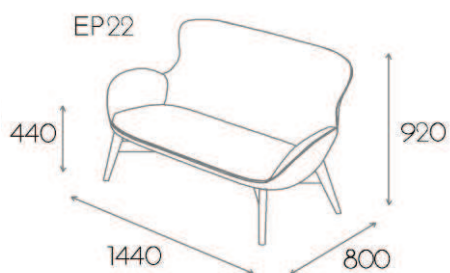
Fotel z niskim oparciem na stelażu metalowym na 4 nogach G62 MAL.



Grupa cenowa					
I	II	III	IV	V	VI
Meteor Rivet	Charles Petrus Valencia Barolo	MLF Patina Xtreme/X2 Arco	Blazer Maglia	Skóra	Alcantara
1965,-	2020,-	2078,-	2187,-	2735,-	3132,-

Fotel z niskim oparciem na stelażu metalowym, prętowym G12 PRE o średnicy $\varnothing 15$ mm na 2 płozach.

Epic



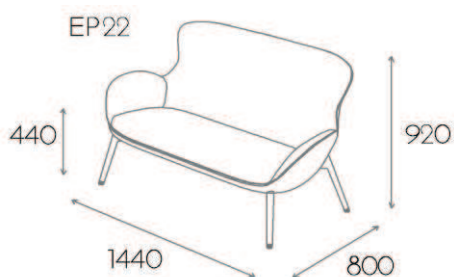
Grupa cenowa					
I	II	III	IV	V	VI
Meteor Rivet	Charles Petrus Valencia Barolo	MLF Patina Xtreme/X2 Arco	Blazer Maglia	Skóra	Alcantara
4066,-	4149,-	4240,-	4404,-	5239,-	5842,-

Sofa dwuosobowa z niskim oparciem na stelażu drewnianym na 4 nogach G96 DRE w kolorach: antracyt, buk natura, czarny, wenge.

Zatyczki z filcem

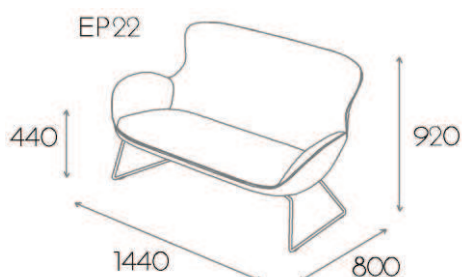
ZAT GEP F

+18,-



Grupa cenowa					
I	II	III	IV	V	VI
Meteor Rivet	Charles Petrus Valencia Barolo	MLF Patina Xtreme/X2 Arco	Blazer Maglia	Skóra	Alcantara
4049,-	4133,-	4224,-	4390,-	5223,-	5827,-

Sofa dwuosobowa z niskim oparciem na stelażu metalowym na 4 nogach G63 MAL.



Grupa cenowa					
I	II	III	IV	V	VI
Meteor Rivet	Charles Petrus Valencia Barolo	MLF Patina Xtreme/X2 Arco	Blazer Maglia	Skóra	Alcantara
4013,-	4096,-	4187,-	4352,-	5188,-	5790,-

Sofa dwuosobowa z niskim oparciem na stelażu metalowym, prętowym G13 PRE o średnicy fi15mm na 2 płozach.

Epic



Grupa cenowa					
I	II	III	IV	V	VI
Meteor Rivet	Charles Petrus Valencia Barolo	MLF Patina Xtreme/X2 Arco	Blazer Maglia	Skóra	Alcantara
2388,-	2455,-	2529,-	2661,-	3334,-	3820,-

Fotel z wysokim oparciem na stelażu drewnianym na 4 nogach G95 DRE w kolorach: antracyt, buk natura, czarny, wenge.

Zatyczki z filcem

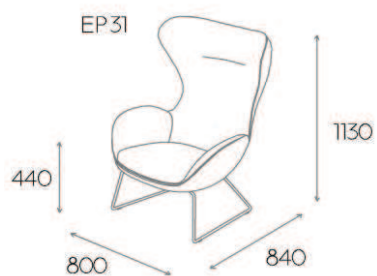
ZAT GEP F

+18,-



Grupa cenowa					
I	II	III	IV	V	VI
Meteor Rivet	Charles Petrus Valencia Barolo	MLF Patina Xtreme/X2 Arco	Blazer Maglia	Skóra	Alcantara
2356,-	2423,-	2497,-	2629,-	3302,-	3788,-

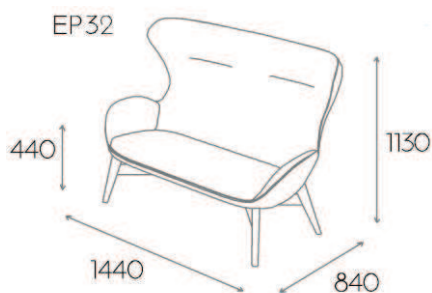
Fotel z wysokim oparciem na stelażu metalowym na 4 nogach G62 MAL.



Grupa cenowa					
I	II	III	IV	V	VI
Meteor Rivet	Charles Petrus Valencia Barolo	MLF Patina Xtreme/X2 Arco	Blazer Maglia	Skóra	Alcantara
2252,-	2319,-	2393,-	2525,-	3198,-	3684,-

Fotel z wysokim oparciem na stelażu metalowym, prętowym G12 PRE o średnicy ϕ 15mm na 2 płozach.

Epic



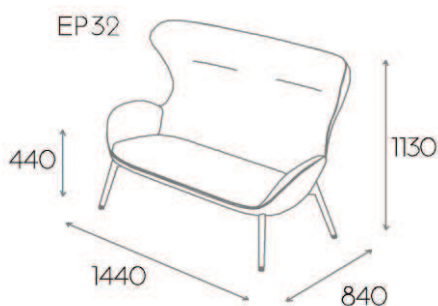
Grupa cenowa					
I	II	III	IV	V	VI
Meteor Rivet	Charles Petrus Valencia Barolo	MLF Patina Xtreme/X2 Arco	Blazer Maglia	Skóra	Alcantara
4390,-	4510,-	4642,-	4882,-	6093,-	6970,-

Sofa dwuosobowa z wysokim oparciem na stelażu drewnianym na 4 nogach G96 DRE w kolorach: antrycyt, buk natura, czarny, wenge.

Zatyczki z filcem

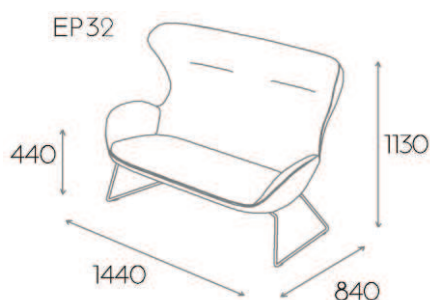
ZAT GEP F

+18,-



Grupa cenowa					
I	II	III	IV	V	VI
Meteor Rivet	Charles Petrus Valencia Barolo	MLF Patina Xtreme/X2 Arco	Blazer Maglia	Skóra	Alcantara
4369,-	4495,-	4627,-	4867,-	6078,-	6954,-

Sofa dwuosobowa z wysokim oparciem na stelażu metalowym na 4 nogach G63 MAL.



Grupa cenowa					
I	II	III	IV	V	VI
Meteor Rivet	Charles Petrus Valencia Barolo	MLF Patina Xtreme/X2 Arco	Blazer Maglia	Skóra	Alcantara
4337,-	4457,-	4590,-	4829,-	6042,-	6917,-

Sofa dwuosobowa z wysokim oparciem na stelażu metalowym, prętowym G13 PRE o średnicy fi15mm na 2 płozach.